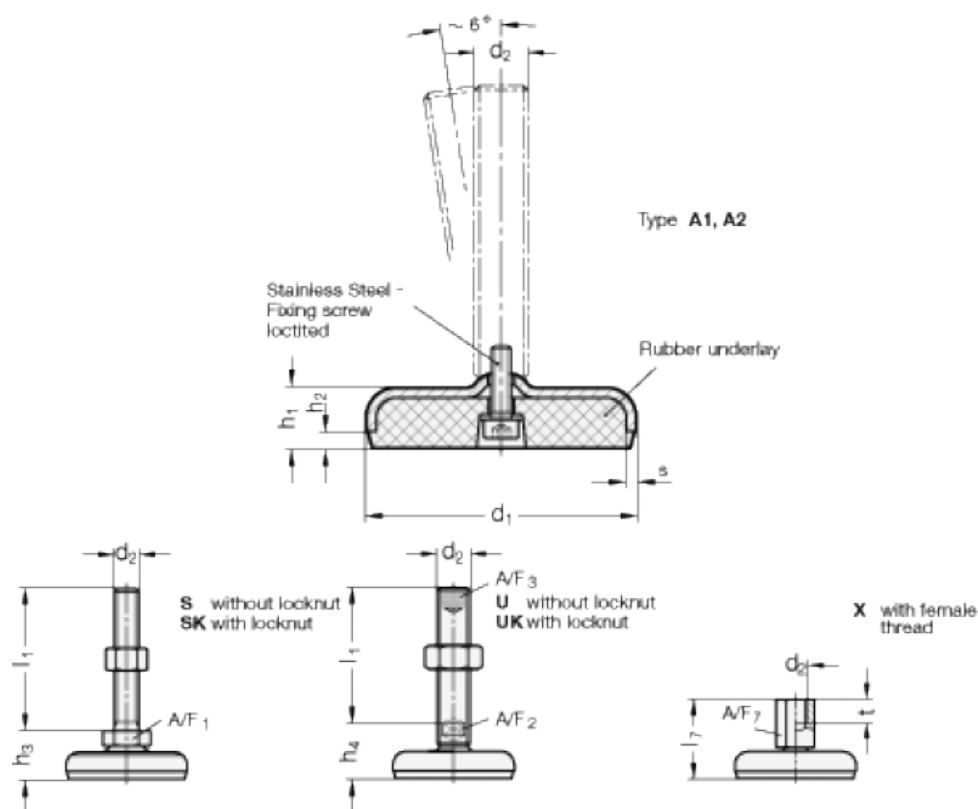


Varenummer: 203050M1040A2X  
 Beskrivelse: E+G Justerfod  
 GN 30-50-M10-40-A2-X  
 Note: X Med indvendigt gevind, udvendig sekskant

## Mål



A/F7	= 14
d1	= 50
d2	= M10
h1	= 14.5
h2	= 3.5
l7	= 40
s	= 3
t	= 10